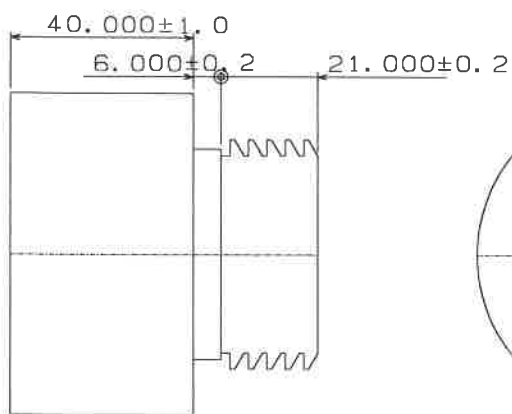
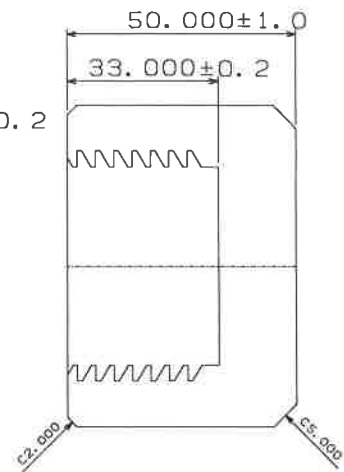
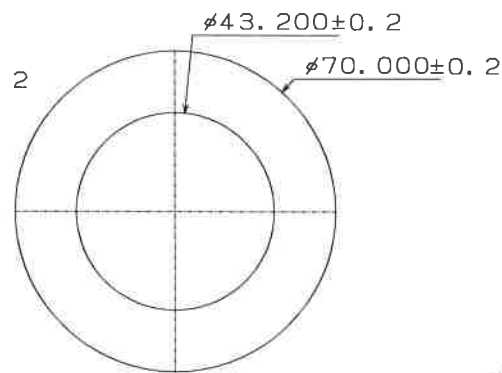
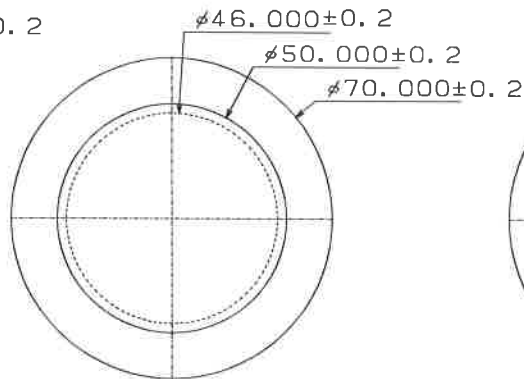


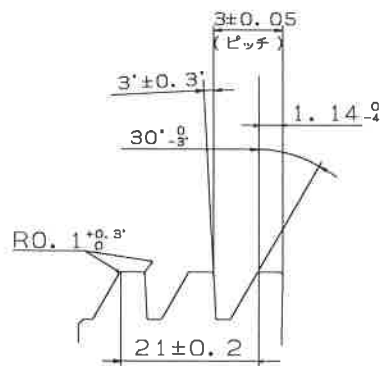
$\sqrt{Rz 12.5}$



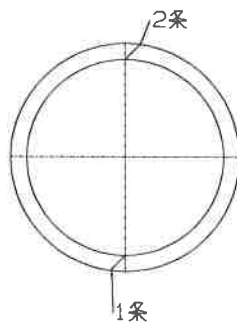
オスネジ POM(B)



メスネジ アクリルトウメイ



のこ歯ネジ



備考	品名	二条ネジ加工 (NC旋盤)	
	材質	オス POM(B) メス アクリル(ト)	
	図面	旋盤加工図_N16	
	個数	1	サイズ A4
製図	設計	検査	